



Europäische Technische Zulassung ETA-10/0317

Handelsbezeichnung
Trade name

Schmalwangentreppe System Treppenmeister
Small string stair system Treppenmeister

Zulassungsinhaber
Holder of approval

Treppenmeister GmbH
Emminger Straße 38
71131 Jettingen
DEUTSCHLAND

Zulassungsgegenstand
und Verwendungszweck
*Generic type and use
of construction product*

Fertigteiltreppe mit Wangen aus Schichtstoffplatten und Stufen aus
Massivholz zur Verwendung als innenliegende Treppe in Gebäuden
*Pre-fabricated stair with strings made of flat laminate and steps made of
solid wood for use as an indoor stair in buildings*

Geltungsdauer:
Validity: vom
from
bis
to

17. Juni 2013
17. Juni 2018

Herstellwerk
Manufacturing plant

Treppenmeister Werk 1 bis 85

Diese Zulassung umfasst
This Approval contains

15 Seiten einschließlich 7 Anhänge
15 pages including 7 annexes

Diese Zulassung ersetzt
This Approval replaces

ETA-10/0317 mit Geltungsdauer vom 16.09.2010 bis 16.09.2015
ETA-10/0317 with validity from 16.09.2010 to 16.09.2015

I RECHTSGRUNDLAGEN UND ALLGEMEINE BESTIMMUNGEN

- 1 Diese europäische technische Zulassung wird vom Deutschen Institut für Bautechnik erteilt in Übereinstimmung mit:
 - der Richtlinie 89/106/EWG des Rates vom 21. Dezember 1988 zur Angleichung der Rechts- und Verwaltungsvorschriften der Mitgliedstaaten über Bauprodukte¹, geändert durch die Richtlinie 93/68/EWG des Rates² und durch die Verordnung (EG) Nr. 1882/2003 des Europäischen Parlaments und des Rates³;
 - dem Gesetz über das In-Verkehr-Bringen von und den freien Warenverkehr mit Bauprodukten zur Umsetzung der Richtlinie 89/106/EWG des Rates vom 21. Dezember 1988 zur Angleichung der Rechts- und Verwaltungsvorschriften der Mitgliedstaaten über Bauprodukte und anderer Rechtsakte der Europäischen Gemeinschaften (Bauproduktengesetz - BauPG) vom 28. April 1998⁴, zuletzt geändert durch Art. 2 des Gesetzes vom 8. November 2011⁵;
 - den Gemeinsamen Verfahrensregeln für die Beantragung, Vorbereitung und Erteilung von europäischen technischen Zulassungen gemäß dem Anhang zur Entscheidung 94/23/EG der Kommission⁶;
 - der Leitlinie für die europäische technische Zulassung für "Vorgefertigte Treppenbausätze - Teil 1: Vorgefertigte Treppenbausätze im Allgemeinen mit Ausnahme von erschwerenden klimatischen Beanspruchungen", ETAG 008-01.
- 2 Das Deutsche Institut für Bautechnik ist berechtigt zu prüfen, ob die Bestimmungen dieser europäischen technischen Zulassung erfüllt werden. Diese Prüfung kann im Herstellwerk erfolgen. Der Inhaber der europäischen technischen Zulassung bleibt jedoch für die Konformität der Produkte mit der europäischen technischen Zulassung und deren Brauchbarkeit für den vorgesehenen Verwendungszweck verantwortlich.
- 3 Diese europäische technische Zulassung darf nicht auf andere als die auf Seite 1 aufgeführten Hersteller oder Vertreter von Herstellern oder auf andere als die auf Seite 1 dieser europäischen technischen Zulassung hinterlegten Herstellwerke übertragen werden.
- 4 Das Deutsche Institut für Bautechnik kann diese europäische technische Zulassung widerrufen, insbesondere nach einer Mitteilung der Kommission aufgrund von Art. 5 Abs. 1 der Richtlinie 89/106/EWG.
- 5 Diese europäische technische Zulassung darf - auch bei elektronischer Übermittlung - nur ungekürzt wiedergegeben werden. Mit schriftlicher Zustimmung des Deutschen Instituts für Bautechnik kann jedoch eine teilweise Wiedergabe erfolgen. Eine teilweise Wiedergabe ist als solche zu kennzeichnen. Texte und Zeichnungen von Werbebroschüren dürfen weder im Widerspruch zu der europäischen technischen Zulassung stehen noch diese missbräuchlich verwenden.
- 6 Die europäische technische Zulassung wird von der Zulassungsstelle in ihrer Amtssprache erteilt. Diese Fassung entspricht vollständig der in der EOTA verteilten Fassung. Übersetzungen in andere Sprachen sind als solche zu kennzeichnen.

¹ Amtsblatt der Europäischen Gemeinschaften L 40 vom 11. Februar 1989, S. 12

² Amtsblatt der Europäischen Gemeinschaften L 220 vom 30. August 1993, S. 1

³ Amtsblatt der Europäischen Union L 284 vom 31. Oktober 2003, S. 25

⁴ Bundesgesetzblatt Teil I 1998, S. 812

⁵ Bundesgesetzblatt Teil I 2011, S. 2178

⁶ Amtsblatt der Europäischen Gemeinschaften L 17 vom 20. Januar 1994, S. 34

II BESONDERE BESTIMMUNGEN DER EUROPÄISCHEN TECHNISCHEN ZULASSUNG

1 Beschreibung des Produkts und des Verwendungszwecks

1.1 Beschreibung des Bauprodukts

Die Schmalwagentreppe System Treppenmeister ist eine Fertigteiltreppe (im folgenden Treppe genannt), die aus Trittstufen, Wangen und Systemverbindern besteht. Die Trittstufen sind an beiden Seiten durch Systemverbinder mit den Wangen verbunden. Umwehrgang und Handlauf können Bestandteil des Treppensystems sein, sind aber nicht für die Tragfähigkeit der Treppe erforderlich.

Die Trittstufen und das Zwischenpodest bestehen aus Massivholz, die Wangen bestehen aus Hochdruck-Schichtstoffplatten (HPL), der Handlauf besteht aus Massivholz oder Stahl, die Geländerstäbe und die Verbindungsmittel bestehen aus Stahl.

Im Anhang 1 und 2 ist die Treppe mit ihren Konstruktions- und Grundrisstypen dargestellt. Nach dem Grundrisstyp werden geradläufige, viertelgewendelte, zweimal viertelgewendelte, halbgedendelte Treppen sowie Kreisbogentreppen (polygonal) unterschieden.

1.2 Verwendungszweck

Die Treppe darf als innenliegende Treppe in Gebäuden mit Lufttemperaturen zwischen +5 °C und +30 °C und einer relativen Luftfeuchtigkeit zwischen 30 % und 70 % verwendet werden.

Die europäische technische Zulassung deckt ein Konstruktionssystem ab. Für den speziellen Anwendungsfall wird der entsprechende Treppentyp im Rahmen der in der europäischen technischen Zulassung definierten Werte hergestellt. Die Werte gelten für alle Treppentypen, die tatsächlichen Maße ergeben sich entsprechend dem jeweiligen Anwendungsfall.

Die Bestimmungen dieser europäischen technischen Zulassung beruhen auf einer angenommenen Nutzungsdauer der Treppe von 50 Jahren; vorausgesetzt, dass die in den Abschnitten 4 und 5 festgelegten Bedingungen erfüllt sind. Die Angaben über die Nutzungsdauer können nicht als Garantie des Herstellers ausgelegt werden, sondern sind lediglich als Hilfsmittel zur Auswahl der richtigen Produkte im Hinblick auf die erwartete wirtschaftlich angemessene Nutzungsdauer des Bauwerks zu betrachten.

2 Merkmale des Produkts und Nachweisverfahren

2.1 Allgemeines

Die Treppe entspricht den Zeichnungen und Angaben der Anhänge. Die in den Anhängen nicht angegebenen Werkstoffkennwerte, Abmessungen und Toleranzen der Treppenteile müssen den in der technischen Dokumentation⁷ dieser ETA festgelegten Angaben entsprechen.

2.2 Mechanische Festigkeit und Standsicherheit

2.2.1 Allgemeines

Die Treppe hat eine ausreichende mechanische Festigkeit und Standsicherheit, um statischen oder quasi-statischen Lasten Widerstand zu leisten.

Die im Anhang 7, Tabelle 3 angegebenen charakteristischen Widerstände der Treppe wurden aus Traglastversuchen und durch statische Berechnung ermittelt. Die statische Berechnung ist Bestandteil der technischen Dokumentation dieser europäischen technischen Zulassung.

⁷

Die technische Dokumentation, welche Bestandteil dieser europäischen technischen Zulassung ist, umfasst alle für Herstellung, Einbau und Wartung der Treppe erforderlichen Angaben des Inhabers dieser ETA, dies sind insbesondere die statische Berechnung, die Werkzeichnungen und die Einbauanweisung des Herstellers. Der vertraulich zu behandelnde Teil ist beim Deutschen Institut für Bautechnik hinterlegt und wird, soweit dies für die Aufgaben der in das Verfahren der Konformitätsbescheinigung eingeschalteten zugelassenen Stelle bedeutsam ist, dieser ausgehändigt.

2.2.2 Vermeidung von progressiven Einsturz

Das Versagen einzelner Teile der Treppe führt nicht zum progressiven Einsturz der gesamten Treppe.

2.2.3 Resttragfähigkeit

Die Treppe weist für die in Anhang 7, Tabelle 5 angegebenen Nutzlasten eine ausreichende Resttragfähigkeit auf, so dass ein lokales Materialversagen nicht zum plötzlichen Gesamtverlust der Tragfähigkeit der Treppe führt.

2.2.4 Langzeitverhalten

Die im Anhang 7, Tabelle 3 angegebenen charakteristischen Widerstände werden bei angemessener Nutzung und Wartung der Treppe über die angegebene Nutzungsdauer sichergestellt.

2.2.5 Widerstand gegen Erdbeben

Keine Leistung festgestellt (KLF).

2.2.6 Last-Verschiebungsverhalten und Schwingungsverhalten

Die Kennwerte zum Last-Verschiebungsverhalten wurden durch Berechnung ermittelt. Die ermittelten Werte sind im Anhang 7, Tabelle 4 angegeben.

Das Schwingungsverhalten wurde durch Berechnung untersucht. Die Treppe weist unter einer Einzellast von 1 kN an ungünstigster Stelle eine Durchbiegung von $w \leq 5$ mm auf. Die erste Eigenfrequenz der Treppe (einschließlich einer Einzelmasse von 100 kg) ist größer als 5 Hz.

2.2.7 Widerstand der Befestigungen

Der charakteristische Widerstand der Befestigungen und die charakteristischen Lasten, die von den Befestigungen (Wandanbindung, Antritts- und Austrittsbefestigung) an das Bauwerk weitergeleitet werden, sind in der technischen Dokumentation dieser europäischen technischen Zulassung angegeben.

2.3 Brandschutz

2.3.1 Brandverhalten

Die Klassifizierung des Brandverhaltens der Treppenteile ist im Anhang 5, Tabelle 1 angegeben.

2.3.2 Feuerwiderstand

Keine Leistung festgestellt (KLF).

2.4 Hygiene, Gesundheit und Umweltschutz

Laut Erklärung des Herstellers enthält die Treppe unter Berücksichtigung der EU-Datenbank⁸ keine gefährlichen Stoffe. Die verwendeten HPL-Platten entsprechen der Klasse E1 nach EN 438-7.

In Ergänzung zu den spezifischen Bestimmungen dieser europäischen technischen Zulassung, die sich auf gefährliche Stoffe beziehen, können die Produkte im Geltungsbereich dieser Zulassung weiteren Anforderungen unterliegen (z. B. umgesetzte europäische Gesetzgebung und nationale Rechts- und Verwaltungsvorschriften). Um die Bestimmungen der Bauproduktenrichtlinie zu erfüllen, müssen ggf. diese Anforderungen ebenfalls eingehalten werden.

2.5 Nutzungssicherheit

2.5.1 Maße der Treppe

Die Maße der Treppe sind im Anhang 6 angegeben. Die Lage der konstanten Neigungslinie / Lauflinie ist im Anhang 2 beispielhaft dargestellt. Die Lage der Lauflinie kann innerhalb des Gehbereiches frei gewählt werden. Der Gehbereich beträgt 20 % der nutzbaren Treppenlaufbreite und liegt im Mittelbereich der Treppe.

⁸

Hinweise sind im Leitpapier H: "Ein harmonisiertes Konzept bezüglich der Behandlung von gefährlichen Stoffen nach der Bauproduktenrichtlinie", Brüssel, September 2002 gegeben.

2.5.2 Rutschgefahr

Keine Leistung festgestellt (KLF).

2.5.3 Ausstattung der Treppe für die sichere Nutzung

Umwehrung und Handlauf:

Umwehrung und Handlauf können Bestandteil des Treppensystems sein. Der obere Abschluss der Umwehrung dient als Handlauf.

Eine schematische Darstellung und die Maße von Handlauf und Pfosten sind in den Anhängen 4 und 5 angegeben. Der Abstand der Geländerstäbe, die Größe der Füllelemente sowie die Verbindungskonstruktionen sind in der technischen Dokumentation dieser europäischen technischen Zulassung angegeben. Die Eigenlast der Füllelemente darf maximal 0,19 kN/m betragen.

Tastbarkeit und Sichtbarkeit:

Keine Leistung festgestellt (KLF).

2.5.4 Sicherer Bruch von Treppenteilen

Ein Spröbruch von Treppenteilen aus Massivholz oder Stahl wird ausgeschlossen.

Das Bruchverhalten des ESG-H entspricht dem Typ C nach EN 12600:2002-11, im Fall eines Bruchs zerfällt das Glas in kleine relativ harmlose Bruchstücke. Das Bruchverhalten des VSG entspricht dem Typ B nach EN 12600:2002-11, im Fall eines Bruchs hält die Zwischenschicht die Bruchstücke zusammen.

2.5.5 Stoßfestigkeit

Die Stoßfestigkeit der Geländer-Füllelemente aus Glas wurde durch Pendelversuche ermittelt, wobei der Prüfaufbau der EN 12600:2002-11 und die Prüfdurchführung der TRAV⁹ entsprach. Bis zu einer Pendelfallhöhe eines Doppelreifens (50 kg Gewicht) von 350 mm ist die Stoßfestigkeit nachgewiesen.

2.6 Dauerhaftigkeit und Gebrauchstauglichkeit**2.6.1 Widerstand gegen physikalische, chemische und biologische Einflüsse**

Die Treppe hat für den vorgesehenen Verwendungszweck bei angemessener Nutzung und Wartung und einem Innenraumklima mit Lufttemperaturen zwischen +5 °C und +30 °C und relativen Luftfeuchtigkeiten zwischen 30 % und 70 % einen ausreichenden Widerstand gegen

- physikalische Einflüsse, wie Einwirkungen von Temperatur, Sonnenstrahlung oder Schwankungen der relativen Feuchtigkeit,
- chemische Einflüsse, wie Einwirkungen von Reinigungsmitteln, Wasser, Kohlendioxid, Sauerstoff und natürlich vorkommenden korrosiven und verschmutzenden Faktoren und
- biologische Einflüsse, wie Einwirkungen von Pilzen, Bakterien, Algen und Insekten.

2.6.2 Oberflächenbehandlungen und Oberflächenbeläge

Die Treppenteile aus Massivholz (Trittstufen, Handlauf und Podeste) können allseitig mit Lack beschichtet oder geölt sein.

3 Bewertung und Bescheinigung der Konformität und CE-Kennzeichnung**3.1 System der Konformitätsbescheinigung**

Gemäß Entscheidung 99/89/EC der Europäischen Kommission¹⁰ ist das System 2+ der Konformitätsbescheinigung anzuwenden.

Zusätzlich ist gemäß Entscheidung 2001/596/EC der Europäischen Kommission¹¹ das System 4 der Konformitätsbescheinigung im Hinblick auf das Brandverhalten anzuwenden.

⁹ TRAV: Technische Regeln für die Verwendung von absturzsichernden Verglasungen, Fassung Januar 2003

¹⁰ Amtsblatt der Europäischen Gemeinschaften L 29 vom 03.02.1999

¹¹ Amtsblatt der Europäischen Gemeinschaften L 209/33 vom 02.08.2001

Diese Systeme der Konformitätsbescheinigung sind im Folgenden beschrieben:

System 2+: Konformitätserklärung des Herstellers für das Produkt aufgrund von:

- (a) Aufgaben des Herstellers:
 - (1) Erstprüfung des Produkts;
 - (2) werkseigener Produktionskontrolle;
 - (3) Prüfung von im Werk entnommenen Proben nach festgelegtem Prüfplan.
- (b) Aufgaben der zugelassenen Stelle:
 - (4) Zertifizierung der werkseigenen Produktionskontrolle aufgrund von:
 - Erstinspektion des Werkes und der werkseigenen Produktionskontrolle;
 - laufender Überwachung, Beurteilung und Anerkennung der werkseigenen Produktionskontrolle.

System 4: Konformitätserklärung des Herstellers für das Produkt aufgrund von:

Aufgaben des Herstellers:

- (1) Erstprüfung des Produkts;
- (2) werkseigener Produktionskontrolle.

Anmerkung: Zugelassene Stellen werden auch "notifizierte Stellen" genannt.

3.2 Zuständigkeiten

3.2.1 Aufgaben des Herstellers

3.2.1.1 Werkseigene Produktionskontrolle

Der Hersteller muss eine ständige Eigenüberwachung der Produktion durchführen. Alle vom Hersteller vorgegebenen Daten, Anforderungen und Vorschriften sind systematisch in Form schriftlicher Betriebs- und Verfahrensanweisungen festzuhalten, einschließlich der Aufzeichnungen der erzielten Ergebnisse. Die werkseigene Produktionskontrolle hat sicherzustellen, dass das Produkt mit dieser europäischen technischen Zulassung übereinstimmt.

Der Hersteller darf nur Ausgangsstoffe und Bestandteile verwenden, die in der technischen Dokumentation dieser europäischen technischen Zulassung aufgeführt sind.

Die werkseigene Produktionskontrolle muss mit dem Prüfplan¹², der Teil der technischen Dokumentation dieser europäischen technischen Zulassung ist, übereinstimmen. Der Prüfplan ist im Zusammenhang mit dem vom Hersteller betriebenen werkseigenen Produktionskontrollsystem festgelegt und beim Deutschen Institut für Bautechnik hinterlegt.

Die Ergebnisse der werkseigenen Produktionskontrolle sind festzuhalten und in Übereinstimmung mit den Bestimmungen des Prüfplans auszuwerten.

3.2.1.2 Sonstige Aufgaben des Herstellers

Der Hersteller hat auf der Grundlage eines Vertrags eine Stelle, die für die Aufgaben nach Abschnitt 3.1 für den Bereich der Treppen zugelassen ist, zur Durchführung der Maßnahmen nach Abschnitt 3.2.2 einzuschalten. Hierfür ist der Prüfplan nach den Abschnitten 3.2.1.1 und 3.2.2 vom Hersteller der zugelassenen Stelle vorzulegen.

Der Hersteller hat eine Konformitätserklärung abzugeben mit der Aussage, dass das Bauprodukt mit den Bestimmungen dieser europäischen technischen Zulassung übereinstimmt.

3.2.2 Aufgaben der zugelassenen Stellen

Die zugelassene Stelle hat die folgenden Aufgaben in Übereinstimmung mit den Bestimmungen des Prüfplans durchzuführen:

- Erstinspektion des Werks und der werkseigenen Produktionskontrolle,
- laufende Überwachung, Beurteilung und Anerkennung der werkseigenen Produktionskontrolle.

¹²

Der Prüfplan ist ein vertraulicher Bestandteil der europäischen technischen Zulassung und wird nur der in das Konformitätsbescheinigungsverfahren eingeschalteten zugelassenen Stelle ausgehändigt. Siehe Abschnitt 3.2.2.

Die zugelassene Stelle hat die wesentlichen Punkte ihrer oben angeführten Maßnahmen festzuhalten und die erzielten Ergebnisse und die Schlussfolgerungen in einem schriftlichen Bericht zu dokumentieren.

Die vom Hersteller eingeschaltete zugelassene Zertifizierungsstelle hat ein EG-Konformitätszertifikat mit der Aussage zu erteilen, dass die werkseigene Produktionskontrolle mit den Bestimmungen dieser europäischen technischen Zulassung übereinstimmt.

Wenn die Bestimmungen der europäischen technischen Zulassung und des zugehörigen Prüfplans nicht mehr erfüllt sind, hat die Zertifizierungsstelle das Konformitätszertifikat zurückzuziehen und unverzüglich das Deutsche Institut für Bautechnik zu informieren.

3.3 CE-Kennzeichnung

Die CE-Kennzeichnung ist auf einem an der Treppe angebrachten Etikett oder auf den kommerziellen Begleitpapieren (z. B. der EG-Konformitätserklärung) anzubringen. Hinter den Buchstaben "CE" sind ggf. die Kennnummer der zugelassenen Zertifizierungsstelle anzugeben sowie die folgenden Angaben zu machen:

- Name oder Kennzeichen und Anschrift des Herstellers der Treppe (für die Herstellung verantwortliche juristische Person),
- Bezeichnung der Treppe (Handelsname),
- die letzten beiden Ziffern des Jahres, in dem die CE-Kennzeichnung angebracht wurde,
- Nummer des EG-Konformitätszertifikats für die werkseigene Produktionskontrolle,
- Nummer der europäischen technischen Zulassung,
- ETAG 008, Teil 1.

Wird die CE-Kennzeichnung auf den kommerziellen Begleitpapieren angebracht, sind auf einem an der Treppe angebrachten Etikett folgende Mindestinformationen anzugeben:

- Buchstaben "CE" gefolgt von der Kennnummer der zugelassenen Stelle,
- Name oder Kennzeichen des Herstellers der Treppe,
- Bezeichnung der Treppe (Handelsname),
- die letzten beiden Ziffern des Jahres, in dem die CE-Kennzeichnung angebracht wurde.

4 Annahmen, unter denen die Brauchbarkeit des Produkts für den vorgesehenen Verwendungszweck positiv beurteilt wurde

4.1 Herstellung

Die europäische technische Zulassung wurde für das Produkt auf der Grundlage abgestimmter Daten und Informationen erteilt, die beim Deutschen Institut für Bautechnik hinterlegt sind und der Identifizierung des beurteilten und bewerteten Produkts dienen. Änderungen am Produkt oder am Herstellungsverfahren, die dazu führen könnten, dass die hinterlegten Daten und Informationen nicht mehr korrekt sind, sind vor ihrer Einführung dem Deutschen Institut für Bautechnik mitzuteilen.

Das Deutsche Institut für Bautechnik wird darüber entscheiden, ob sich solche Änderungen auf die Zulassung und folglich die Gültigkeit der CE-Kennzeichnung aufgrund der Zulassung auswirken kann oder nicht, und ggf. feststellen, ob eine zusätzliche Beurteilung oder eine Änderung der Zulassung erforderlich ist.

4.2 Entwurf und Bemessung

Die Brauchbarkeit der Treppe ist unter folgenden Voraussetzungen gegeben:

Die Treppe wird entsprechend den Angaben der Anhänge und der technischen Dokumentation dieser europäischen technischen Zulassung geplant.

Die Treppe wird entsprechend den Angaben der Anhänge und der technischen Dokumentation dieser europäischen technischen Zulassung an das Bauwerk angeschlossen. Der Nachweis über die Weiterleitung der Lasten im Bauwerk erfolgt durch den für das Bauwerk verantwortlichen Tragwerksplaner.

Der Grenzzustand der Tragfähigkeit der Treppe wird entsprechend Anhang 7, Tabelle 3 nachgewiesen. Der Grenzzustand der Gebrauchstauglichkeit der Treppe wird entsprechend Anhang 7, Tabelle 4 nachgewiesen.

4.3 Einbau

Von der Brauchbarkeit der Treppe kann nur dann ausgegangen werden, wenn folgende Einbaubedingungen eingehalten sind:

- Einbau durch vom Zulassungsinhaber geschultes und autorisiertes Personal anhand der technischen Dokumentation dieser europäischen technischen Zulassung,
- Einbau nur so, wie in der technischen Dokumentation dieser europäischen technischen Zulassung beschrieben,
- Einbau der Holzteile nur, wenn der Feuchtegehalt der Holzteile $8 \pm 2 \%$ beträgt,
- ausreichende Abstützung der Treppe während des Einbaus,
- Einbau der Treppenteile ohne Zwängungen,
- Einbau von Treppenteilen ohne wesentliche Fehler und Risse,
- Auswechseln von Treppenteilen, die beim Einbau anreißen,
- Sicherung der Schraubverbindungen gegen Lösen durch Erschütterungen.

5 Vorgaben für den Hersteller

5.1 Verpflichtungen des Herstellers

Es ist Aufgabe des Herstellers, dafür zu sorgen, dass alle Beteiligten über die Besonderen Bestimmungen nach den Abschnitten 1, 2, 4.2 und 4.3 einschließlich der Anhänge, auf die verwiesen wird, sowie über die nicht vertraulichen, hinterlegten Teile der technischen Dokumentation dieser europäischen technischen Zulassung unterrichtet werden.

5.2 Empfehlungen zu Verpackung, Transport und Lagerung

Die Treppenteile aus Holz sollen so verpackt sein, dass die Holzfeuchte während des Transports und der Lagerung $8 \pm 2 \%$ beträgt.

5.3 Empfehlungen zu Verwendung, Wartung und Instandsetzung

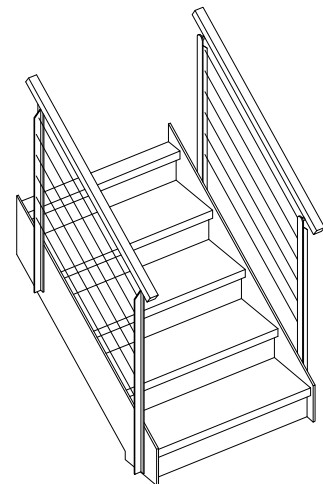
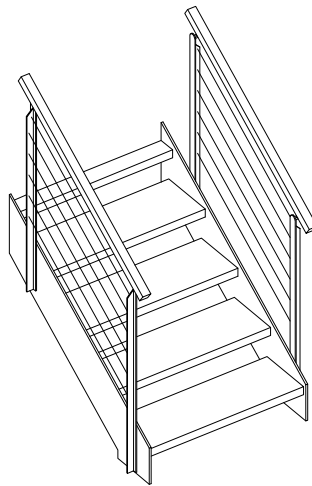
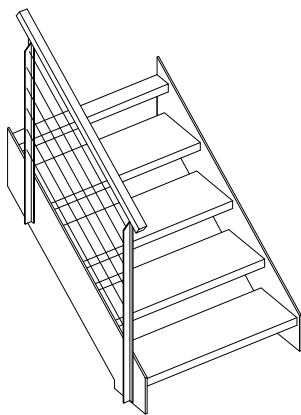
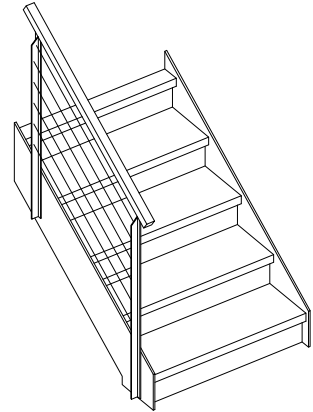
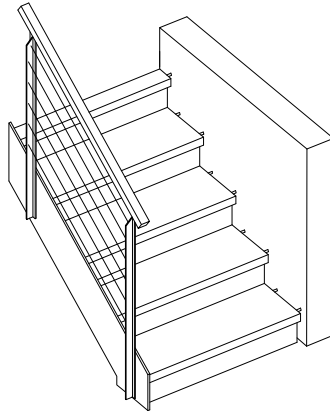
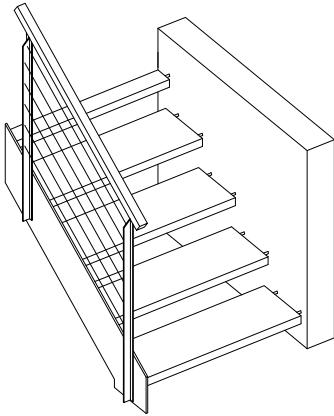
Der Hersteller soll in seiner Gebrauchsanweisung Hinweise zur Verwendung, Wartung und Instandsetzung der Treppe geben. Folgende Angabe sollte mindestens enthalten sein:

- keine Durchfeuchtung der Holztrepenteile.

Andreas Kummerow
i. V. Abteilungsleiter

Beglaubigt

Konstruktionstypen

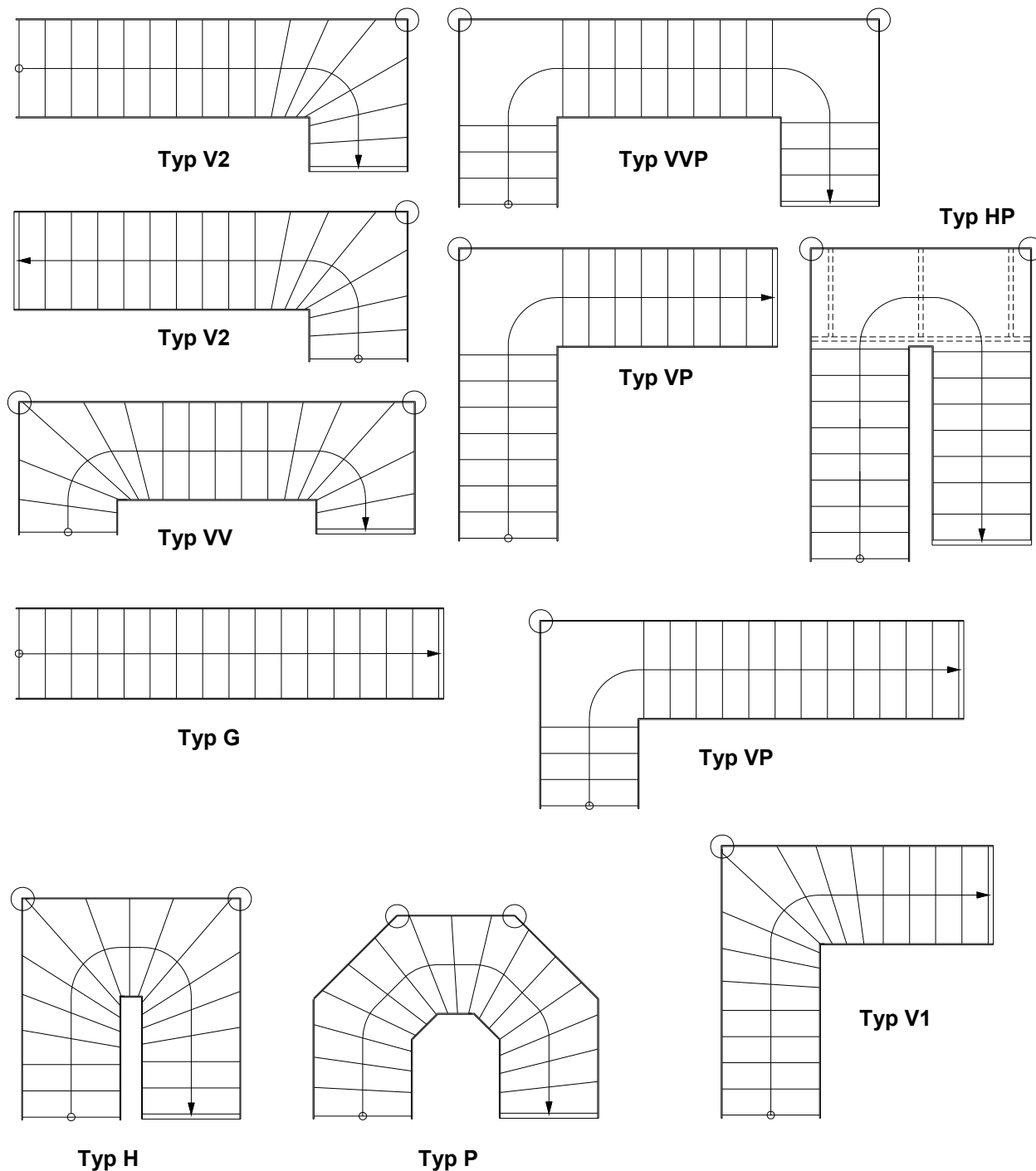


Schmalwagentreppe System Treppenmeister

Produkt und Verwendungszweck (Konstruktionstypen)

Anhang 1

Grundrisstypen



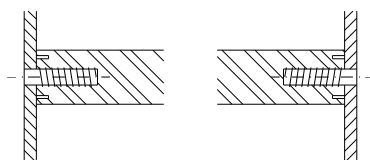
○ Auflager für Vertikallasten, horizontale Wandanbindung entsprechend technischer Dokumentation

Schmalwangentreppe System Treppenmeister

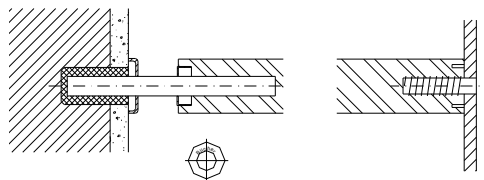
Produkt und Verwendungszweck (Grundrisstypen)

Anhang 2

Verbindung Wange-Stufe

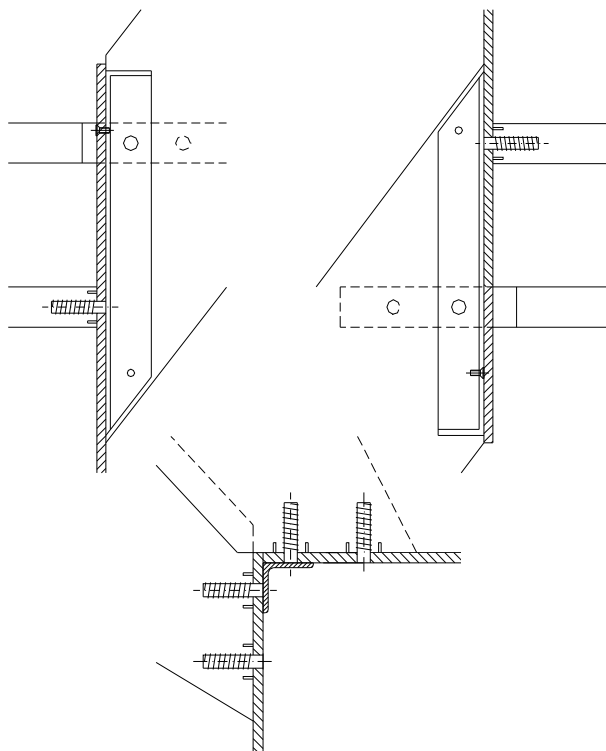


Verbindung Wand-Stufe

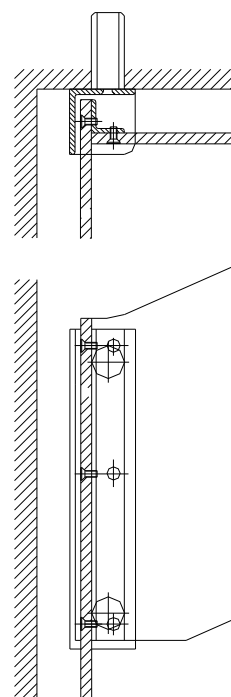


Eckverbindung Wangen

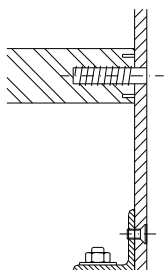
Lichtseite



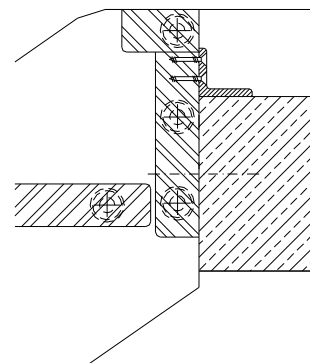
Wandseite



**Antritts-
befestigung**



**Austritts-
befestigung**



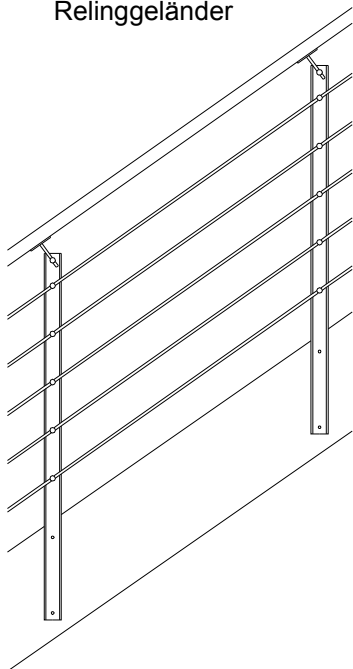
Schmalwangentreppe System Treppenmeister

Verbindungen Wange-Stufe und Wand-Stufe,
Eckverbindung Wangen

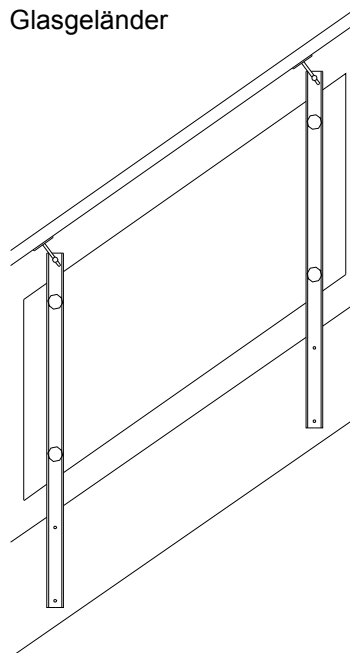
Anhang 3

Geländerkonstruktionen

Relinggeländer

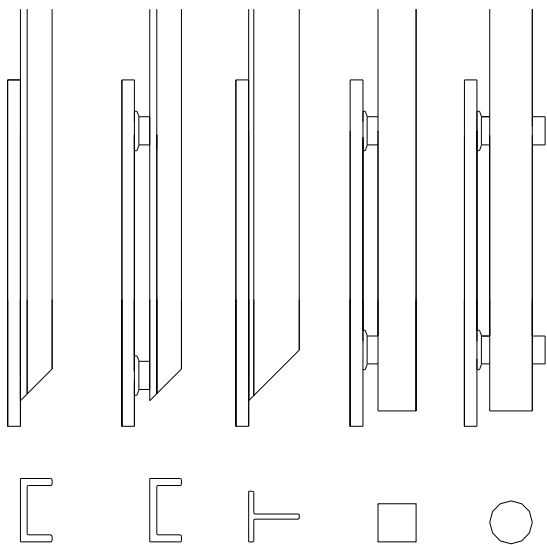


Glasgeländer

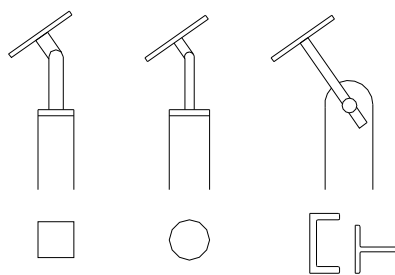


Abstand der
Geländerpfosten
 ≤ 900 mm

Pfostenvarianten



Handlaufhalter



Handlaufvarianten



Schmalwangentreppe System Treppenmeister

Geländerkonstruktionen

Anhang 4

Tabelle 1: Mindestmaße wesentlicher Treppenteile und Brandverhalten

Treppenteil		Material ¹⁾	Maß		Wert	Brandverhalten ³⁾
Trittstufe		Massivholz ^{2) 7)}	Dicke	[mm]	44	D-s2, d0 (2003/593/EC)
Wange	Wandwange	HPL	Breite x Höhe	[mm]	10 x 240...340 ⁴⁾	D-s2, d0 (2003/593/EC)
	Lichtwange	HPL	Breite x Höhe	[mm]	10 x 240...300 ⁴⁾	
Handlauf		Massivholz ²⁾	Durchmesser	[mm]	50	D-s2, d0 (2003/593/EC)
		Massivholz ²⁾	Breite x Höhe	[mm]	44 x 44	
		Stahl	Rundrohr	[mm]	42,4 x 2,0	A1 (96/603/EC)
Geländerstab (Pfosten)		Stahl	T - Profil	[mm]	40 x 40 x 5	A1 (96/603/EC)
			U-Profil	[mm]	50 x 25 x 5	
			Quadratrohr	[mm]	30 x 30 x 2	
			Rundrohr	[mm]	33,7 x 2	
Geländerfüllungen		Glas ESG-H	Dicke	[mm]	8	A1 (96/603/EC)
		Glas VSG ⁵⁾	Dicke	[mm]	2 x 4 mm ⁵⁾	F (KLF – keine Leistung festgestellt)
		Stahl	Durchmesser	[mm]	4	A1 (96/603/EC)
Winkelverbinder, Wandanker, Systemverbinder		Stahl	Durchmesser	[mm]	- ⁶⁾	A1 (96/603/EC)

¹⁾ Materialkennwerte entsprechend technischer Dokumentation

²⁾ nur Hölzer der folgenden Holzarten:

Gruppe 1:

Amazakoué, Bangkirai, Bongossi, Buche, Eiche, Esche, Iroko/Kambala, Merbau, Wengé, Zebrano

Gruppe 2:

Ahorn, Afzelia/Doussié, Akazie/Robinie, Birke, Bubinga, Kirschbaum, Nussbaum, Rüter, Sapelli, Teak, Dibetou, Hevea
entsprechend den Entscheidungen der Europäischen Kommission

⁴⁾ abhängig von Treppenlaufbreite (800...1000 mm), Anzahl der Steigungen und Grundrisstyp entsprechend technischer Dokumentation

⁵⁾ VSG bestehend aus 2 x 4 mm ESG und 1,52 mm PVB-Folie

⁶⁾ entsprechend technischer Dokumentation

⁷⁾ für Holzart-Gruppe 2:

Typ V1 und V2 nur bis maximal 15 Steigungen (maximale Lauflänge = 3640 mm)

Typ VP nur bis maximal 15 Steigungen (max. Lauflänge = 4050 mm) und maximale Treppenlaufbreite 850 mm

Schmalwangentreppe System Treppenmeister

Mindestmaße wesentlicher Treppenteile und Brandverhalten

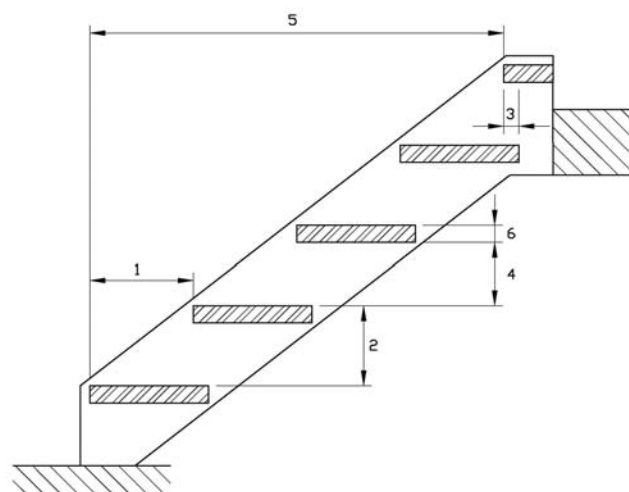
Anhang 5

Tabelle 2: Geometrie

Bezeichnung			Maß	
			minimal	maximal
Auftritt	Stufe in Lauflinie ¹⁾	[mm]	210	370 ²⁾
	gewendelte Stufen	[mm]	60 ^{2) 3)}	600 ^{2) 4)}
Steigung der Treppe ¹⁾		[mm]	140 ²⁾	210
Neigungswinkel der Lauflinie ¹⁾		[°]	21	45
Unterschneidung der Stufen	Wandseite	[mm]	30	- ⁵⁾
	wandfreie Seite	[mm]	30	- ⁵⁾
Anzahl der Steigungen		[-]	3	17
Öffnungen	zwischen Umwehrung und Teilen der Treppe	[mm]	0	0
	lichter Wandabstand	[mm]	- ⁵⁾	50
	lichter Stufenabstand	[mm]	- ⁵⁾	166
	lichter Geländerstababstand	[mm]	- ⁵⁾	900
nutzbare Treppenlaufbreite		[mm]	500	1000
Mindest-Treppendurchgangshöhe		[mm]	- ⁵⁾	
Treppenlauflänge		[mm]	- ⁵⁾	4160 (5210) ⁶⁾
Stufendicke		[mm]	44	- ⁵⁾
Höhe des Geländers (Umwehrung) / Handlauf		[mm]	900	900
Handlauf	Durchmesser	[mm]	42,4	50
	Breite x Höhe	[mm]	44 x 44	44 x 44
	lichter Abstand zu benachbarten Bauteilen	[mm]	50	- ⁵⁾

- 1) Wert innerhalb eines Treppenlaufs konstant
- 2) zwischen dem genannten Nennwert und dem Istwert ist eine Toleranz von ± 5 mm möglich
- 3) wandfreie Seite von gewendelten Stufen
- 4) Wandseite von gewendelten Stufen
- 5) nicht relevant
- 6) Klammerwert für Podesttreppen

- 1 **Auftritt**
- 2 **Steigung**
- 3 **Unterschneidung**
- 4 **lichter Stufenabstand**
- 5 **Treppenlauflänge**
- 6 **Stufendicke**



Schmalwagentreppe System Treppenmeister

Geometrie der Treppe

Anhang 6

Tabelle 3: Grenzzustand der Tragfähigkeit ¹⁾ – Charakteristische Widerstände R_k

Bauteil	Belastungsart	Charakteristische Widerstände			γ_M
Treppenlauf	vertikale veränderliche gleichmäßig verteilte Last	q_{Rk}	[kN/m ²]	6,8	1,5 ²⁾
	vertikale veränderliche Einzellast	Q_{Rk}	[kN]	4,5	
	horizontal veränderliche gleichmäßig verteilte Last ⁴⁾	h_{Rk}	[kN/m]	0,8	
Anschluss am Austritt	vertikale veränderliche gleichmäßig verteilte Last	q_{Rk}	[kN/m ²]	5,0	1,1 ³⁾
	vertikale veränderliche Einzellast	Q_{Rk}	[kN]	3,3	
	horizontal veränderliche gleichmäßig verteilte Last ⁴⁾	h_{Rk}	[kN/m]	0,6	

¹⁾ Der Nachweis des Grenzzustandes der Tragfähigkeit ist erfüllt, wenn die Bemessungswerte der Einwirkungen die Bemessungswerte der Widerstände nicht überschreiten:

$$F_d \leq R_d \text{ mit } F_d = F_k \cdot \gamma_F \text{ und } R_d = R_k / \gamma_M$$

R_k und γ_M entsprechend Tabelle 3

F_k = charakteristischer Wert der Einwirkung entsprechend EN 1991-1-1

$\gamma_F = 1,5$ (empfohlener Teilsicherheitsbeiwert, falls keine anderen nationale Regelungen bestehen)

²⁾ empfohlener Teilsicherheitsbeiwert (maßgebend Holz), falls keine anderen nationale Regelungen bestehen

³⁾ empfohlener Teilsicherheitsbeiwert (maßgebend Stahl), falls keine anderen nationale Regelungen bestehen

⁴⁾ Begleiteinwirkung ($\psi_0 = 0,7$, empfohlener Kombinationsbeiwert, falls keine anderen nationale Regelungen bestehen); Last wirkt auf Umwehrung

Tabelle 4: Grenzzustand der Gebrauchstauglichkeit ¹⁾ – Durchbiegung unter Gebrauchslast

Durchbiegung des Treppenlaufs unter gleichmäßig verteilte Last			
Gebrauchslast F_S	$q_s =$	[kN/m ²]	3,0
Länge der Mittellinie des Treppenlaufs	$l =$	[mm]	4160 (5210) ²⁾
Durchbiegung bei Gebrauchslast bezogen auf die Länge der Mittellinie des Treppenlaufs	$w \leq$	[-]	$l/200$
Durchbiegung der Stufe unter Einzellast			
Gebrauchslast F_S	$Q_s =$	[kN]	2,0
Nutzbare Treppenlaufbreite	$l =$	[mm]	1000
Durchbiegung bei Gebrauchslast bezogen auf die nutzbare Treppenlaufbreite	$w \leq$	[-]	$l/200$

¹⁾ Der Nachweis der Gebrauchstauglichkeit ist erfüllt, wenn der charakteristische Wert der Einwirkungen (Nutzlasten entsprechend EN 1991-1-1) den Wert F_S entsprechend Tabelle 4 nicht überschreitet: $F_k \leq F_S$

²⁾ Klammerwert für Podesttreppen

Tabelle 5: Tragfähigkeit – Nutzlasten ¹⁾

Minimalwert aus Nachweis der Tragfähigkeit und Nachweis der Gebrauchstauglichkeit			
vertikale veränderliche gleichmäßig verteilte Last	q	[kN/m ²]	3,0
vertikale veränderliche Einzellast	Q	[kN]	2,0
horizontale veränderliche gleichmäßig verteilte Last ²⁾	h	[kN/m]	0,5

¹⁾ Nutzlast = $\min(R_k / (\gamma_M \cdot \gamma_F); F_S)$ mit R_k , γ_M , γ_F entsprechend Tabelle 3 und F_S entsprechend Tabelle 4

²⁾ Last wirkt auf Umwehrung

Schmalwangentreppe System Treppenmeister

Grenzzustand der Tragfähigkeit – charakteristische Widerstände,
Grenzzustand der Gebrauchstauglichkeit – Durchbiegung,
Tragfähigkeit – Nutzlasten

Anhang 7